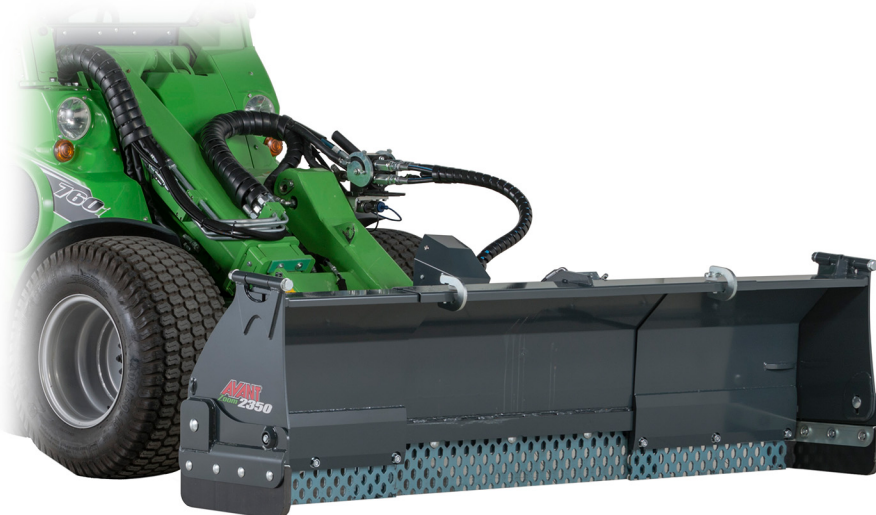


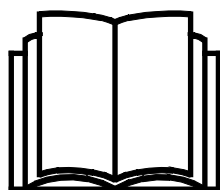
AVANT[®]

Töövahendi kasutusjuhend



Zoom lumesahk

Toote number: A425180



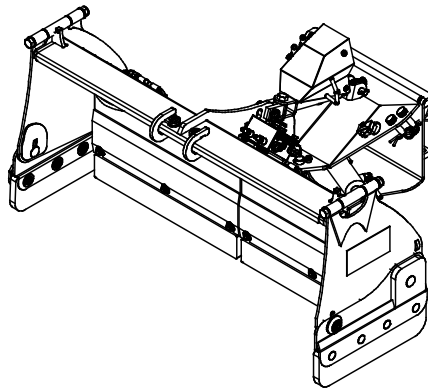
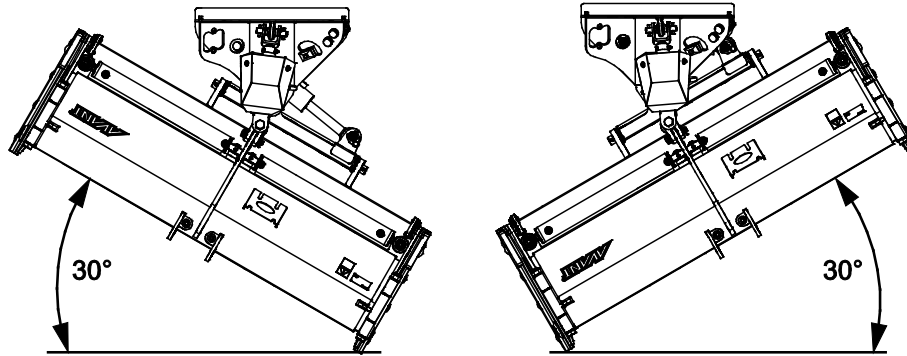
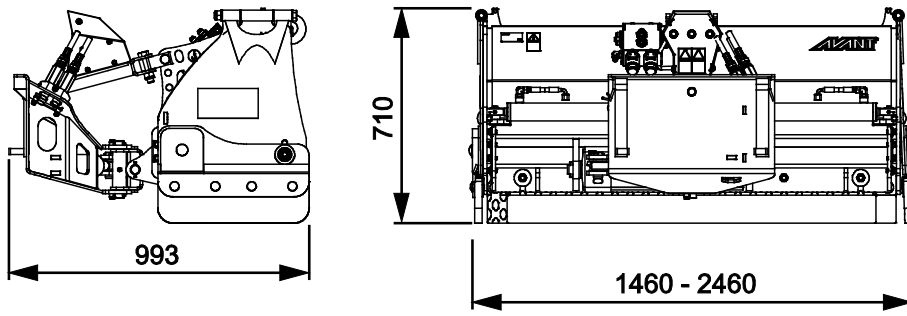
Enne seadme kasutamist lugege hoolikalt käesolevat kasutusjuhendit ja järgige juhiseid.

Hoidke juhend hilisemaks kasutamiseks alles.

Manufacturer:

AVANT[®]
AVANT TECNO OY
e-mail: sales@avanttecno.com

Ylötie I
33470 YLÖJÄRVI
FINLAND
Tel. +358 3 347 8800
Fax +358 3 348 5511



SISUKORD

1. EESSÖNA	4
Selles kasutusjuhendis kasutatud hoiatussümbolid.....	5
2. ETTENÄHTUD KASUTUSOTSTARVE	6
3. LUMESAHA KASUTAMISE OHUTUSJUHISED	7
4. TEHNILISED ANDMED	9
4.1 Töövahendi ohutussildid ja põhikomponendid.....	9
5. TÖÖVAHENDI KOKKUMONTEERIMINE	11
5.1 Hüdraulikavoolikute ühendamine ja lahtivõtmine.....	12
5.1.1 Elektriline ühendamine.....	14
6. TÖÖVAHENDI KASUTAMINE	15
6.1 Enne kasutamist kontrollida.....	16
6.2 Tööasend.....	16
6.3 Saha juhtimine – saha erinevad funktsioonid.....	17
6.3.1 Valige töörežiim.....	17
6.3.2 Indikaatortuled – Kontrollige valitud funktsiooni.....	18
6.3.3 Saha kasutamine.....	19
6.4 Küljeplaadid.....	19
6.5 Tera ujumine.....	20
6.6 Tera servad.....	21
6.7 Transpordiasend.....	21
6.8 Töövahendi hoiustamine.....	22
7. HOOLDAMINE JA TEENINDUS	23
7.1 Hüdrauliliste komponentide ülevaatus.....	23
7.2 Töövahendi puhastamine.....	23
7.3 Metallkonstruktsioonide ülevaatus.....	24
7.4 Määrimine.....	24
8. GARANTII TINGIMUSED	25

I. Eessõna

Avant Tecno Oy tänab teid, et ostsite selle töövahendi oma Avant laaduri jaoks. See on konstrueeritud ja toodetud aastatepikkuse kogemuse põhjal tootearenduse ja tootmise vallas. Tutvudes käesoleva juhendiga ja järgides selle juhiseid, tagate oma ohutuse ning seadme tõrgeteta töötamise ja pika tööea. Enne seadme kasutamist või hooldustööde tegemist lugege juhend tähelepanelikult läbi.

Selle juhendi eesmärk on aidata teil:

- kasutada seadet ohutult ja efektiivselt
- märgata ja ennetada ohtlikke olukordi
- hoida seade korras ja tagada selle pikk tööiga

Antud juhendi abil saab isegi kogenematu kasutaja töövahendit ja laadurit ohutult kasutada. Kasutusjuhend sisaldab ka kogenud AVANTI operaatorite jaoks olulisi juhiseid. Tagage, et kõik laaduri kasutajad oleks enne seadmete kasutamist läbinud instrueerimise ning tutvunud laaduri ja iga kasutatava töövahendi kasutusjuhendiga ning kõikide ohutusjuhistega. Seadmete kasutamine muuks otstarbeks peale käesolevas juhendis kirjeldatute on keelatud. Hoidke see kasutusjuhend käepärast kogu seadme tööea jooksul. Seadme müümisel või edasiandmisel andke uuele omanikule kindlasti kaasa ka käesolev juhend. Kui kasutusjuhend on kadunud või kahjustatud, saate tellida uue Avanti edasimüüjalt või tootjalt.

Lisaks juhendis olevatele ohutusjuhistele peate järgima kõiki tööohutuseeskirju, kohalikke seadusi ja muid seadme kasutamisega seotud eeskirju. Eriti tuleb jälgida eeskirju, mis puudutavad seadme kasutamist üldkasutatavatel teedel. Enne kui kasutate laadurit maantee läheduses, küsige Avanti müüjalt lisainfot kohalike eeskirjade kohta.

Võtke ühendust AVANTI edasimüüjaga küsimuste korral, hoolduse, varuosade või mis tahes muude masina kasutamisel tekkinud probleemide osas.

See kasutusjuhend on ingliskeelse originaaljuhendi tõlge. Pideva tootearenduse tõttu võivad mõned kasutusjuhendis toodud andmed teie seadmest erineda. Joonistel võib olla kujutatud valikulisi seadmeid või omadusi, mis ei ole hetkel saadaval. Jätame endale õiguse muuta juhendi sisu ilma eelneva teatamiseta. Autoriõigus © 2020 Avant Tecno Oy. Kõik õigused kaitstud.

Selles kasutusjuhendis kasutatud hoiatussümbolid

Juhendis kasutatakse järgmisi hoiatussümboteid. Need tähistavad tegureid, mida tuleb arvesse võtta, et vähendada kehavigastuste või varalise kahju riski.



HOIATUSOHUTUSEGA SEOTUD HOIATUSE SÜMBOL

See sümbol tähendab: **“Hoiatus, pange tähele! Asi puudutab teie turvalisust!”**

Lugege järgnev sõnum hoolikalt läbi, see hoiatab vahetu ohu eest, mis võib põhjustada tõsisid kehavigastusi.

Hoiatussümbol ja sellega seotud ohutusteave tähistab selles kasutusjuhendis olulist ohutusteavet. See juhib tähelepanu teie enda või teiste inimeste ohutust parandavatele juhistele. Kui näete seda sümbolit, olge tähelepanelik – mängus on teie ohutus! Lugege hoolikalt läbi sümbolile järgnev info ning andke see info edasi ka teistele kasutajatele.

OHT Märkusõna viitab ohuolukorrale, mille eiramine võib põhjustada raskeid kehavigastusi või surma.

HOIATUS See märkusõna viitab võimalikule ohuolukorrale või väärkasutusele, mille eiramine võib põhjustada raskeid kehavigastusi või surma.

ETTEVAATUST Seda märkusõna kasutatakse siis, kui juhiste eiramine võib kaasa tuua kergema kehavigastuse.

TÄHELEPANU

See märkusõna tähistab seadme õige kasutamise ja hooldamise kohta käivat teavet.

Sümboli juures olevate juhiste eiramine võib põhjustada seadme riket või muud varalist kahju.

2. Ettenähtud kasutusotstarve

AVANT Zoom lumesahk on töövahend, mis sobib kasutamiseks AVANTI mitmeotstarbeliste laaduritega, mis on näidatud tabelis 1. Zoom lumesahk (nimetatud ka pikendatav lumesahk) on mitmekülgne, liigendatud, reguleeritava laiusega lumesahk. See on mõeldud lume puhastamiseks ja lükkamiseks tänavatel. Seda tüüpi lumesahk sobib eriti hästi lume eemaldamiseks nt kõnniteedelt, uste või seinte juurest ning piirkondades, kus on nii kitsaid kohti kui suuri alasid. Küljeplaadid võib alla jätta lume kogumiseks. Kui üks või mõlemad küljeplaadid üles tõstetakse, lükkab sahk lund ühele või mõlemale küljele.

Saha sirge tera sektsioonide sujuvaks pikendamiseks ja sissetömbamiseks on neli hüdraulikasilindrit. See võimaldab rakendada erinevaid töölausi ning muudab lumesaha väga sobivaks mitmete erinevate töölesannete ja piirkondade jaoks. Sahk on varustatud ka hüdraulilise pööramisega, mis võimaldab kallutada sahka mõlemale küljele, ilma tööd katkestamata. Elektrilis-hüdrauliline juhtventiil lumesahal võimaldab juhtida tera elektriliselt otse juhiistmelt. Saha juhtimiseks peab laadur olema varustatud valikulise laaduri töövahendi juhtlülitite paketiga.

Saha lühike ehitus vähendab terast tulenevat jõumomenti kasutamise ajal. Tera serv on valmistatud kõrgekvaliteetsest, kulumiskindlast terasest ja seda saab vajadusel välja vahetada. Ujuv kinnitusklamber võimaldab lumesaha vertikaalset liikumist ning piiratud horisontaalset kallutust, et tagada võimalikult parim maapinna järgimine. Äkilise peatumise ohu vähendamiseks tera kokkupõrkamisel takistusega, on paigaldatud kaitsepolt, mis puruneb ja võimaldab teral ettepoole kalduda. Kaitsepoldi olemasolule vaatamata tuleb sahka kasutada ettevaatlikult ning vältida takistuste vastu põrkamist suurel kiirusel.

Pikendatav lumesahk pole mõeldud muude otstarvete jaoks peale nende, mis on nimetatud käesolevas kasutusjuhendis ning seda ei tohi kasutada muudel eesmärkidel.

Töövahend on loodud selliselt, et see oleks võimalikult hooldusvaba. Regulaarsed hooldustoimingud saab teha kasutaja. Kõiki parandustöid kasutaja teha ei saa, nõudlikumad parandus- ja hooldustööd tuleb jätta professionaalsetele hooldustehnikutele. Kõiki hooldustöid tehes tuleb kasutada nõuetekohast turvavarustust. Varuosad peavad omadustelt vastama algosadele, selle tagamiseks tuleb kasutada üksnes originaalvaruosi. Küsige Avanti müüjalt, kas on saadaval eraldi varuosade kataloog.

Tehke endale selgeks kasutusjuhendi juhised, sealhulgas parandus- ja hooldusjuhised. Seadme tööd või hooldust puudutavate täiendavate küsimuste korral võtke ühendust kohaliku AVANTI edasimüüjaga, samuti juhul, kui vajate varuosi või hooldusteenuseid.

Tabel 1 - Zoom lumesahk - Sobivus Avanti laaduritega

Mudel	220 225 225LPG	313S 320S	420 423	520 523 R20	525LPG R28 528 530	630 R35 635 640	745 750 755i 760i	e5 e6
A425180	-	-	-	(●)	•	•	•	-

Soovitav on kasutada töövahendit ainult laaduritega, mis on tähistatud • tabelis 1. Kasutades mudeleid märgisega (●), ei pruugita saavutada maksimaalset jõudlust. Täiendavad vasturaskused võivad olla samuti nõutavad. Info saamiseks tabelist puuduva mudeli ühilduvuse kohta võtke ühendust Avanti edasimüüjaga.

3. Lumesaha kasutamise ohutusjuhised

Pidage meeles, et ohutus koosneb mitmetest teguritest. Laaduri-töövahendi kombinatsioon on väga võimas ning vale või hooletu kasutamine või hooldus võib põhjustada tõsiseid vigastusi või materiaalselt kahju. Seetõttu peavad kõik operaatorid enne tööde alustamist tutvuma õige kasutamisega ning laaduri ja töövahendi kasutusjuhenditega. Ärge kasutage töövahendit, kui te ei tunne täielikult selle kasutamist ja sellega seotud ohtusid.



OHT!

Väärkasutamine, hooletu kasutamine või kehvast seisukorras töövahendi kasutamine võib põhjustada tõsiste vigastuste ohtu. Tutvuge laaduri juhtelemntidega, õige ühendamise protseduuriga ja töövahendi õige käsitlemisviisiga ohutus kohas. Uurige eriti hoolikalt, kuidas laadurit ohutult peatada. Lugege kõik ettevaatusabinõud tähelepanelikult läbi.

Enne töövahendi kasutamist lugege hoolikalt kõiki ohutusjuhiseid.



HOIATUS!

- Töövahendi kinnitamisel laaduri külge veenduge, **et laaduri kiirkinnitusplaadi lukustustihvtid oleks alumises asendis ja et need lukustaks töövahendi laaduri külge.** Ärge kunagi tõstke lukustamata töövahendit.
- Zoom lumesahk on mõeldud kasutamiseks ühe operaatori poolt korraga. Ärge lubage kellelgi viibida ohupiirkonna läheduses, sellal kui seadmetega töötatakse.
- Transportige töövahendit alati võimalikult madalal, et hoida raskuskese all, ning hoidke teleskoopnool sõitmise ajal sissetõmmatuna.
- **Löögioht äkilise seiskumise korral – Ärge töötage sahaga suurel kiirusel, kui te pole kindel, et tööpiirkonnas ei esine takistusi.** Laadur võib järsult peatuda takistuse vastu pörkimisel. Pidage meeles, et lume all võib olla varjatud takistusi või purunevaid pindu. Kinnitage alati turvavöö ja sõitke ettevaatlikult.
- Pöörake tähelepanu ümbrusele ning läheduses liikuvatele inimestele ja masinatele. Pöörake tähelepanu maastiku kontuuridele ja muudele ohtudele, nagu oksad ja puud, mis võivad ulatuda juhikohale, lahtised kivid ja libedad pinnad.
- Töötage ainult hästi valgustatud piirkondades. Kontrollige, et kõik laaduri tuled oleks heas seisukorras, puhtad ja õigesti reguleeritud. Pimedas töötamise korral on soovitatav paigaldada laadurile lisatöötuled. Kokkupõrgete vältimiseks märgistage tööpiirkonnas olevad takistused enne sahaga töötamist.
- **Töövahendi või laaduri noole alla jäämise oht – Enne juhiistmelt lahkumist langetage töövahend kindlalt maapinnale.** Veenduge, et töövahend oleks hooldus- või ülevaatus- ja tööde tegemise ajal nõuetekohaselt toetatud. Ärge lahkuge juhiistmelt, kui laaduri nool on üles tõstetud. Ülestõstetud töövahendi või laaduri noole alla astumine on ohtlik, kuna nool võib alla langeda stabiilsuse kadumise, mehaanilise rikke tõttu või kui teine inimene kasutab laaduri juhtelemente.
- Kasutage ainult heas seisukorras töövahendeid. Ärge modifitseerige töövahendit sellisel moel, mis võib mõjutada selle ohutust.
- Enne puhastamist, hooldust või reguleerimist lülitage laadur välja ja seadke töövahend ohutusse asendisse, nagu kirjeldatud ohutu seiskamise toimingus.
- Kasutage töövahendit ainult ettenähtud otstarbel. Teised kasutajad võivad tekitada tarbetuid ohtusid ja seade võib kahjustada saada.



- Veenduge, et laadur oleks varustatud vajalike ohutuseadistega ning et need oleks laitmatus seisukorras. Turvavöö kasutamine on kohustuslik. Kui tööpiirkonnas valitsevad spetsiifilised ohud, kasutage sobivat kaitsevarustust.
- Lugege ka ohutusjuhiseid ja õige kasutamise juhiseid laaduri kasutusjuhendist.



Muljumisoht – Laaduri noole või töövahendi alla astumine võib põhjustada tõsiseid vigastusi või surma. Ärge kunagi astuge laaduri noole alla ning takistage teiste inimeste sattumist ülestõstetud noole või töövahendi lähedusse. Ülestõstetud töövahendi või laaduri noole alla astumine on ohtlik, kuna nool võib alla langeda stabiilsuse kadumise, mehaanilise rikke tõttu või kui teine inimene kasutab laaduri juhtelemente. Enne juhiistmelt lahkumist langetage töövahend kindlalt maapinnale.

TÄHELEPANU

Järgige eeskirju, mis puudutavad seadme kasutamist üldkasutatavatel teedel. Üldkasutatavatel teedel kasutamiseks tuleb laadur võib-olla registreerida. Lisainfot küsige Avanti müüjalt või Maanteeametist.

Ärge unustage kanda isikukaitsevahendeid:



- Juhikohal võib müratase olla suurem kui 85 dB(A), olenevalt laaduri mudelist ja töötükkidest. Pikaajaline kokkupuutumine valju müraga võib põhjustada kuulmiskahjustusi. Kandke laaduri kasutamise ajal kuulmiskaitsmeid.



- Kandke kaitsekindaid.



- Laaduri kasutamise ajal kandke turvajalatseid.



- Kandke kaitseprille nt hüdrauliliste komponentide käsitemis ajal.

Töövahendi ohutu seiskamine enne sellele lähenemist:



Enne juhiistmelt lahkumist seisake alati töövahend, järgides ohutu seiskamise toimingut. Ohutu seiskamise toiming takistab töövahendi juhuslikku liikumist. Pange tähele, et laaduri nool võib liikuda alla, isegi kui laaduri mootor on seisatud. Ohutu seiskamise toiming:

- Langetage nool ja töövahend maapinnale.
- Lülitage laaduri mootor välja ja lukustage parkimispidur.
- Laske jääkrõhk hüdraulikasüsteemist välja; liigutage kõik hüdraulika juhthoovad paar korda äärmisesse asendisse.
- Takistage masina käivitamist, eemaldage süütevõti.

4. Tehnilised andmed

Tabel 2 - Zoom lumesahk - Üldandmed

Toote number	A425180
Töölaius:	1350 - 2350 mm
Kogulaius:	1460 - 2460 mm
Pikkus:	993 mm
Kaal:	535 kg
Pöördenurk:	30° mõlemale küljele
Soovitav hüdroõli vool:	10-20 l/min
Maksimaalne hüdrauliline sisendvõimsus:	30 l/min 22,5 MPa (225 Bar)
Muud mõõtmed:	Vt lk 2
Ühildub AVANTI laaduri mudelitega:	Vt tabel 1 lk 6

4.1 Töövahendi ohutussildid ja põhikomponendid

Allpool on loetletud töövahendil olevad sildid ja märgised. Need peavad olema seadmel nähtavad ja loetavad. Vahetage loetamatud või puuduvad sildid välja. Uued sildid on saadaval edasimüüjalt või kontaktandmete kaudu, mis on kirjas kaanel.



HOIATUS!

Kontrollige, et kõik sildid oleks loetavad. Hoiatussiltidel on tähtis ohutusalane teave ning need aitavad tuvastada ja meeles pidada seadmega seotud ohtusid. Asendage kahjustatud või puuduvad hoiatussildid.



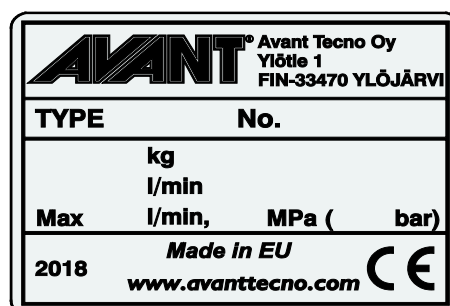
A46771



A46772



A46803

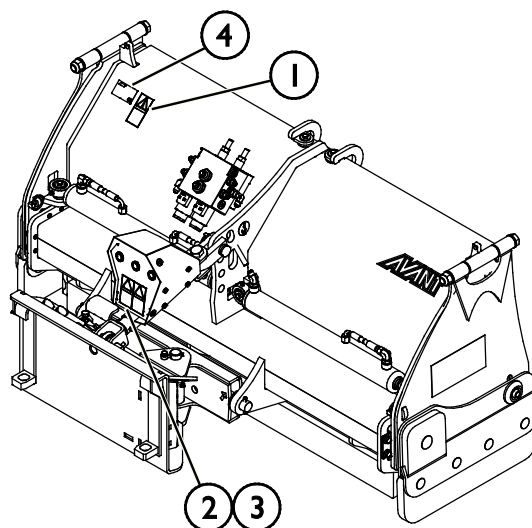


Töövahendi andmesilt A425702

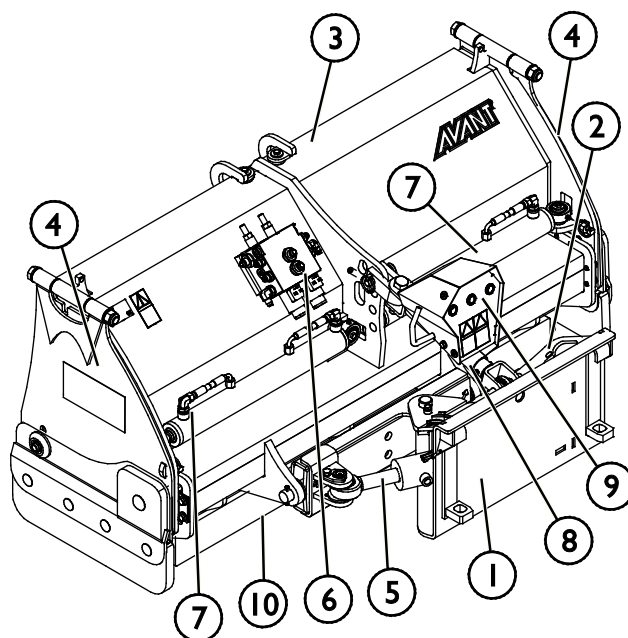
Uue sildi kinnitamiseks: Puhastage pind hoolikalt, et eemaldada kogu mustus. Laske sel täielikult kuivada. Eemaldage sildi kaitsekile ja suruge see külgekleepimiseks tugevalt pinnale. Olge ettevaatlik, et mitte puudutada sildi liimikihti.

Tabel 3 - Siltide asukohad ja hoiatusnumbrid

	Silt	Hoiatusteade
1	A46771	Väärkasutamise oht – Enne kasutamist lugege juhiseid.
2	A46772	Muljumisoht – Ärge seiske üles tõstetud töövahendi all; hoidke üles tõstetud seadmetest eemale.
3	A46803	Vahelejäämis- ja löikeoht – hoidke liikuvatest osadest eemale, ärge jätke seadmeid tööle. Juhtige töövahendit ainult juhikohalt.
4	A425702	Töövahendi andmesilt


Tabel 4 - Zoom lumesahk - Põhikomponendid

1	Avanti kiirkiinnitusklambritega kiirkiinnitusplaat
2	Mitmikliitmiku hoidik
3	Pikendusseksioon (parem külge)
4	Küljeplaadid, alumises asendis (2)
5	Pöördesilinder (küljele kallutamine)
6	Elektrilis-hüdrauliline juhtventiil
7	Pikendussilindrid tera seksioonide jaoks (2)
8	Ülemine lüli ja kaitsepolt
9	Indikaatortuled ja elektriline juhtplokk
10	Tera serv



5. Töövahendi kokkumonteerimine

Töövahendi laaduri külge kinnitamine käib kiirelt ja lihtsalt, kuid seda tuleb teha hoolikalt. Töövahend kinnitatakse laaduri noole külge, kasutades laadurinoole kiirkinnitusplaati ning töövahendi vastavat osa.

Kui töövahend ei ole laaduri külge lukustatud, võib see lahti tulla ning põhjustada ohuolukorra. Kui töövahend ei ole lukustatud, ei tohi laaduriga sõita ning noolt ei tohi üles tõsta. Ohuolukordade vältimiseks järgige alati allkirjeldatud kinnitustoimingut. Pidage meeles ka ohutusnõudeid. Töövahend kinnitatakse laaduri külge järgmiselt:

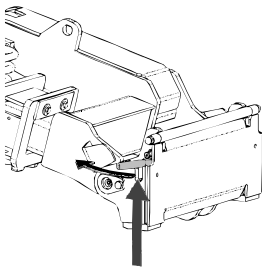


HOIATUS!

Muljumisoht – Veenduge, et lukustamata töövahend ei liigu ega kuku ümber. Ärge olge töövahendi ja laaduri vahele jääval alal. Kinnitage töövahend ainult tasasel pinnal.

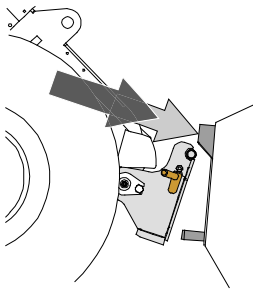
Ärge kunagi liigutage ega tõstke töövahendit, mida ei ole lukustatud.

Avanti kiirliitmikusüsteem:



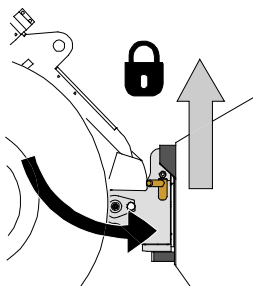
1. samm:

- Tõstke kiirkinnitusplaadi lukustustihvtid üles ja keerake need tahapoole süvendisse, nii et need on lukustatud ülemisse asendisse.
- Kui teie laadur on varustatud hüdraulilise töövahendi lukustussüsteemiga, vt täiendavaid juhiseid lukustussüsteemi kasutamise kohta vastavatest juhenditest.
- Veenduge, et hüdraulikavoolikud ja kaablikimp ei jää paigaldamisel ette.



2. samm

- Keerake kiirkinnitusplaat hüdrauliliselt viltusesse eesmisse asendisse.
- Sõitke laaduriga töövahendini. Kui teie laaduril on teleskoopnool, võite seda kasutada.
- Seadke laaduri kiirkinnitusplaadi ülemised tihvtid kohakuti töövahendi vastavate kinnituskohtadega.



3. samm:

- Tõstke noolt pisut üles – tõmmake noole juhthooba tahapoole, et töövahend maapinnast kõrgemale tõsta.
- Keerake noole juhthooba vasakule, et keerata kiirkinnitusplaadi alumine osa töövahendi külge.
- Kinnitage lukustustihvtid käsitsi või lukustage hüdrauliline lukustus.
- **Kontrollige alati mõlemat lukustustihvti.**



HOIATUS!

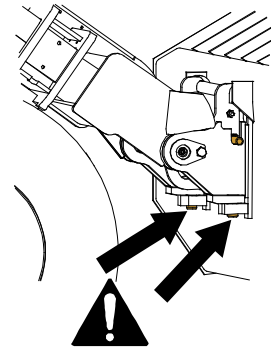
Muljumisoht – Vältige töövahendi ümberminekut. Lukustamata töövahendi liigne kallutamine või tõstmine suurendab töövahendi ümbermineku ohtu. Ärge kasutage lukustustihvtide automaatset lukustust, kui töövahend on tõstetud rohkem kui meetri kõrgusele maapinnast. Kui lukustustihvtid ei naase kallutamisel algasendisse, ärge töövahendit enam kallutage ega tõstke. Langetage töövahend maapinnale ja fikseerige lukustus käsitsi.



HOIATUS!

Pealekukkuvate esemete oht – Vältige töövahendi kukkumist.

Töövahend, mida ei ole laaduri külge korralikult kinnitatud, võib noole või kasutaja peale kukkuda, või kukkuda sõidu ajal laaduri alla, mille tagajärjel laadur kaotab juhitavuse. Ärge kunagi liigutage ega tõstke töövahendit, mida ei ole lukustatud. Enne töövahendi liigutamist või tõstmist veenduge, et lukustustihvtid on alumises asendis ning on ulatuvad mõlemalt poolelt töövahendi kinnitustest läbi.



HOIATUS!

Veenduge, et laadur ühildub töövahendiga. Lisaks töövahendi mehaanilisele ühilduvusele tuleb tagada laaduri stabiilsus, võimalik töövahendi ülekoormus ning laaduri juhtsüsteemide ühilduvus. Kui kasutate töövahendit laaduril, mis ei sobi antud töövahendi mudeliga kasutamiseks, tekib ümbermineku oht, töövahendi kahjustamise oht ülekoormuse tõttu ning töövahendi ja selle osade kontrollimatust liikumisest tingitud oht. Kui teie laadurit pole loetletud tabelis 1 lk , konsulteerige Avanti edasimüüjaga enne selle töövahendi kasutamist.

5.1 Hüdraulikavoolikute ühendamise ja lahtivõtmine

Avant laaduritel on hüdraulikavoolikud ühendatud mitmikliitmiku süsteemi abil. Kui teil on Avant 300–700 laadur tavapäraste kiirliitmikega ja te soovite seda vahetada mitmikliitmiku süsteemi vastu, võtke juhiste saamiseks või paigaldamiseks ühendust Avanti edasimüüjaga või hooldustöökajaga.



HOIATUS!

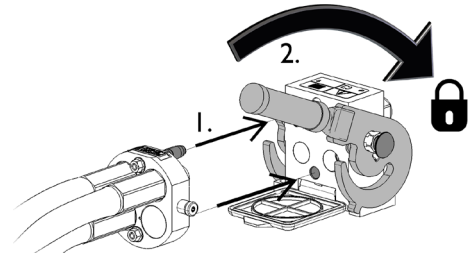
Töövahendi liikumise ja hüdraulikaõli väljatungimise oht – Ärge kunagi ühendage ega eemaldage kiirliitmikke ega muid hüdraulikakomponente sel ajal, kui lisahüdraulika juhthoob on lukustatud või kui süsteemis on rõhk. Hüdraulikaliitmike ühendamise või lahtiühendamise rõhuga süsteemis võib põhjustada töövahendi ootamatuid liikumisi, või kõrgrsurvedeliku väljapaiskumist, mis võib põhjustada raskeid kehavigastusi või põletusi. Enne hüdraulika lahtiühendamist tee ohutu seiskamise toiming.

TÄHELEPANU

Hoidke kõik kinnitused võimalikult puhtad; kasutage nii töövahendil kui laaduril kaitsekorke. Mustus, jää jms võib kinnituste kasutamist raskendada. Ärge kunagi jätke voolikuid maapinnale ripnema; paigaldage töövahendi hoidikule kinnitused.

Mitmikliitmiku süsteemi ühendamine:

1. Seadke töövahendi liitmiku tihvtid kohakuti laaduri liitmiku avadega. Mitmikliitmik ei ühendu, kui töövahendi liitmik on tagurpidi.
2. Ühendage ja lukustage mitmikliitmik – selleks keerake hooba laaduri suunas.

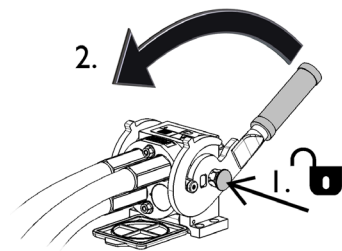


Hoob peaks kergelt liikuma lõpuni lukustusasendisse. Kui hoob ei liigu sujuvalt, kontrollige liitmiku joondust ja asendit ning puhastage liitmikud. Seisake laadur ning vabastage hüdraulikasüsteemist jääkrõhk.

Mitmikliitmiku süsteemi lahtiühendamiseks:

Enne lahtiühendamist langetage töövahend kindlale ja ühtlasele pinnale.

1. Lülitage laaduri lisahüdraulika välja.
2. Vajutage avamisnupule ning samal ajal keerake hooba, et liitmik lahti ühendada.
3. Pärast töö lõpetamist pange mitmikliitmik selle hoidikusse töövahendil.



Hüdraulikavoolikute lahtiühendamine:

Enne liitmike lahtiühendamist laske töövahend alla, ohutusse asendisse, kindlale ja tasasele pinnale. Keerake lisahüdraulika juhthoob neutraalasendisse.

TÄHELEPANU

Töövahendit lahti ühendades ühendage esmalt lahti hüdraulikaliitmikud ning alles siis lukustage lahti kiirkinnitusplaat – nii väldite voolikute kahjustamist ja õlilekkeid. Kinnitage kaitsekorgid liitmike külge tagasi, nii ei satu hüdraulikasüsteemi mustust.

Hüdraulilise jääkrõhu vabastamine:

Kui töövahendi hüdraulikasüsteemi on jäänud jääkrõhk, siis sageli on hüdraulikaliitmikud küll võimalik lahti ühendada, kuid neid võib olla järgmisel korral raske uuesti ühendada. Kui liitmikuid ei õnnestu ühendada, tuleb seisata laaduri mootor ning kasutada jääkrõhu vabastamiseks laaduri lisahüdraulika juhthooba. Veendumaks, et töövahendi hüdraulikasüsteemi ei ole jäänud jääkrõhku, seisake laaduri mootor ning enne liitmike lahtiühendamist liigutage laaduri lisahüdraulika juhthooba edasi-tagasi.

5.1.1 Elektriline ühendamine

Töövahendi elektrilised funktsioonid:

Sahal on mitmeid funktsioone, mida saab valida töövahendi juhtlülitite paketi abil. Lisainfot vt lk 17.

TÄHELEPANU

Et saaks kasutada kõiki töövahendi funktsioone, peab laadur olema varustatud töövahendite juhtlülitite paketi. Kui teie laadur pole varustatud töövahendi juhtlülitite paketi või kui see on valesti ühendatud, saab kasutada ainult pööramisfunktsiooni.

5.1.1.1 Töövahendi kaablikimbu ühendamiseks laaduri külge

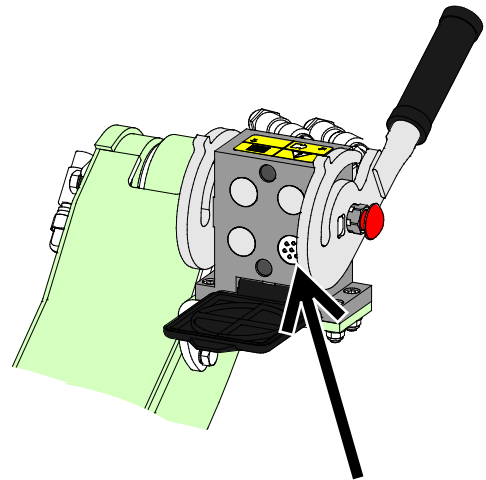
Alates tootmisaastast 2016 on kõikide elektriliste funktsioonidega töövahendite mitmikliitmikusse integreeritud elektriline pistik.

1. Kui teie laadur on

- varustatud töövahendi juhtlülitite paketi ja
- laadur on toodetud 2016. a või hiljem:

Elektriline pistik on integreeritud mitmikliitmikusse. Töövahendi kaablikimp ühendatakse mitmikliitmiku haakimisel.

Enne mitmikliitmiku ühendamist puhastage mõlemad mitmikliitmikud.

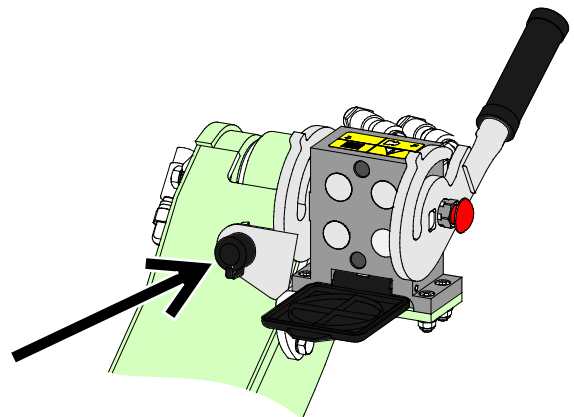


Töövahendi juhtlülitite pakett, laaduri tootmisaasta 2016 või hilisem

2. Kui teie laadur on

- varustatud töövahendi juhtlülitite paketi ja
- laadur on toodetud 2015. a või varem:

Laaduri mitmikliitmiku kõrval on elektriline pistik. Ühendage töövahendi elektriline pistik laaduri pistikupessa



Töövahendi juhtlülitite pakett, laaduri tootmisaasta 2015 või varasem

Kui teie laadur pole varustatud töövahendi juhtlülitite paketi:

Saha kõiki funktsioone ei saa kasutada ilma laaduri töövahendi juhtlülitite paketi.

TÄHELEPANU

Kontrollige, et lektrijuhtmeid ei pigistataks, muljutaks ega venitataks töövahendi liikumise käigus.

Töövahendi juhtlülitite paketi abil, mis on saadaval laaduri lisavarustusena, on töövahendi juhtlülitid hõlpsalt ligipääsetavad noole juhthoova otsal.

Lisainfot laaduri pistikupesa kohta leiate laaduri kasutusjuhendist.

6. Töövahendi kasutamine

Enne töö alustamist kontrollige veel kord lisaseadet ja töökeskkonda ning veenduge, et kõik takistused on tööalalt eemaldatud. Seadmete ja tööala kiire kontrollimine enne kasutamist on osa seadme ohutu ja prima tööhõudluse tagamisest.

Harjutage töövahendi ja selle juhtelementide kasutamist avatud ja ohutus kohas. Kui te ei ole laaduri kasutamisega tuttav, on soovitatav esmalt harjutada selle kasutamist ilma töövahenditeta.



HOIATUS!

Kokkupõrke oht – Enne seadme kasutamist kontrollige tööpiirkonda. Kui sahk põrkub takistuse vastu, võib laadur järsult ja ootamatult seiskuda, tekitades löögivigastusi peale ja kehale, vaatamata tera vedruvabastussüsteemidele või muudele kaitsesüsteemidele.

- Sõitke aeglaselt ja pidage tööpiirkonda kogu aeg silmas.
- Veenduge, et puuduvad varjatud takistused, nt lume all.
- Märgistage nähtavalt võimalikud takistused nii palju kui praktikas võimalik, vältimaks kokkupõrkeid.
- Kasutage seadmeid ainult hästi valgustatud kohas või veenduge, et laadur oleks varustatud piisava valgustusega.
- Vedrujõul toimivad tera sektsioonid suurendavad ohutust ainult edasisuunas sõitmisel – sõitke tagurdamisel väga aeglaselt.
- **Kinnitage alati turvarihm.**



HOIATUS!

Muljumisoht – Ärge kunagi lubage kellelgi astuda ülestõstetud töövahendi või laaduri noole alla. Pidage meeles, et laaduri noolt saab langetada või kallutada, isegi kui mootor on välja lülitatud (muljumisoht). Laadur ei ole mõeldud koorma pikaaegseks üleval hoidmiseks. Enne juhiistmelt lahkumist langetage töövahend alati ohutusse asendisse.



HOIATUS!

Kokkupõrgete oht – Tagage hea nähtavus. Ärge kunagi tõstke seda töövahendit kõrgusesse, kus nähtavus juhikohalt on piiratud. Tagage piiramatu nähtavus kõikides suundades. Hoidke kõik aknad puhtad ning vabad mustusest, jääst, lumest jne.

6.1 Enne kasutamist kontrollida

- Veenduge, et kõik takistused, sh varjatud takistused oleks tööpiirkonnast eemaldatud või nähtavalt märgistatud enne töö alustamist.
- Enne töövahendi kasutama asumist veenduge, et juuresviibijad asuvad ohutus kauguses. Ärge lubage kellelgi siseneda noole ohualasse ega viibida otse laaduri ees. Samuti veenduge, et laaduriga tagurdamine on ohutu. Ärge kunagi eeldage, et juuresviibijad jäävad sinna, kus neid viimati nägite – eriti laste jaoks on liikuvad seadmed sageli põnevad ja ligitõmbavad.
- Kontrollige töövahendi ja laaduri üldist seisukorda, samuti kontrollige, et poleks hüdraulikaõli lekkeid. Töövahendit ei tohi kasutada, kui laaduri või töövahendi hüdraulikasüsteemis on rike. Hooldusjuhiseid vaadake peatükist 7.
- Töövahendit ja laaduri juhtelemente tohib kasutada ainult juhikohal istudes. Jälgige, et kasutate laadurit ja töövahendit ohutult, nagu juhendis ette nähtud. Ärge lubage lastel seadmeid kasutada.
- Ärge kunagi juhtige laadurit ega töövahendeid siis, kui olete alkoholi, uimastite või ravimite vm selliste ainete mõju all, mis võivad mõjutada teie otsustusvõimet või põhjustada uimasust, samuti mitte siis, kui teie tervislik seisund ei ole seadmete kasutamiseks piisavalt hea.
- Pidage meeles õigeid töövõtteid ning ärge lahkuge juhikohalt ilma põhjuseta.



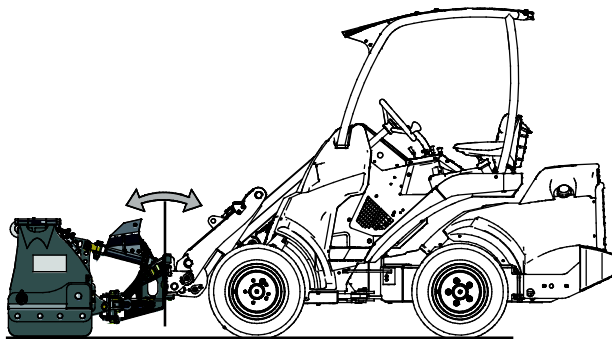
HOIATUS!

Äkilisest seiskumisest tingitud vigastuste oht – Sõitke ettevaatlikult ning olge alati ettevaatlik võimalike takistuste suhtes. Operaatori ohutuse tagamiseks on tera varustatud ohutusmehhanismidega, vähendamaks masina äkilise seiskumise ohtu ning võimalikke sellest tingitud vigastusi. Kuid ohutusseadiste olemasolu ei asenda operaatori vastutust. Ettevaatlik töötamine on ohutuse seisukohalt väga oluline. Ükski ohutusseadis ei taga iseenesest saha ohutut töötamist. Ohutusseadiste talitus võib olla häiritud teatud tingimustes, nagu kinnisõidetud lume või jää või laaduriga tagurdamise korral.

6.2 Töösand

Saha parima jõudluse tagamiseks seadke töövahend õigesse töösandisse:

1. Asetage sahk maapinnale, nii et sahk (laaduri kiirkinnitusplaat) oleks ülespoole suunatud.
2. Kui sahk on maapinnale langetatud, langetage noolt veel veidi, nii et töövahendi ujuvsüsteem võimaldaks teral liikuda. Ujuvsüsteemi juhiseid vt lk 19.
3. Reeglina tuleks töövahend seada sellisesse asendisse, et laaduri kiirkinnitusplaat oleks suunatud ülespoole. Olenevalt töökohal valitsevatest tingimustest, võite kallutada tera veidi ette- või tahapoole. Töövahendi vertikaalne asend mõjutab saha töö täpsust.



Saha ei tohi suruda vastu maapinda, kuna see mõjutab laaduri käsitsemist ja laaduri esirattad hakkavad maapinnalt kerkima. Vältige saha surumist kõva maapinna vastu, takistamaks saha liigset kulumist.

6.3 Saha juhtimine – saha erinevad funktsioonid

Saha erinevaid funktsioone saab valida laaduri töövahendi juhtlülite paketi abil. Valitud funktsiooni juhitakse seejärel laaduri lisahüdraulika juhthoovaga või juhtkangi elektriliste nuppudega (kui laadur on varustatud lisahüdraulika elektriliste juhtelementidega).

Valitud saha funktsiooni näitavad indikaatortuled sahal, mis on juhikohalt nähtavad.


TÄHELEPANU

Et saaks kasutada kõiki töövahendi funktsioone, peab laadur olema varustatud töövahendite juhtlülite paketiga. Kui teie laadur pole varustatud töövahendi juhtlülite paketiga või kui see on valesti ühendatud, saab kasutada ainult pööramisfunktsiooni.

Sahaga töötamise põhiprintsiip:

1. Valige soovitud funktsioon töövahendi juhtlülite paketi abil.
2. Valitud funktsioon on näidatud indikaatortulede abil (vt lk 17)
3. Kasutage lisahüdraulika juhthooba laaduril, et töötada valitud funktsiooniga (või kasutage elektrilise juhtkangi nappusid).

6.3.1 Valige töörežiim

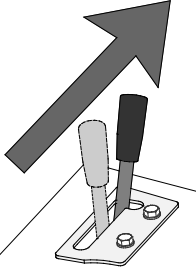
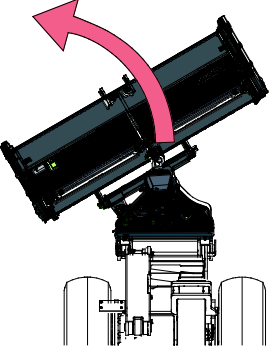
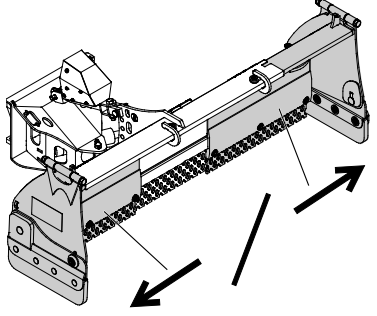
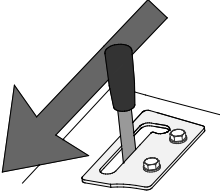
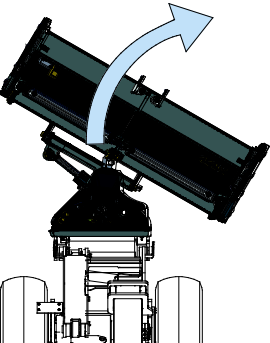
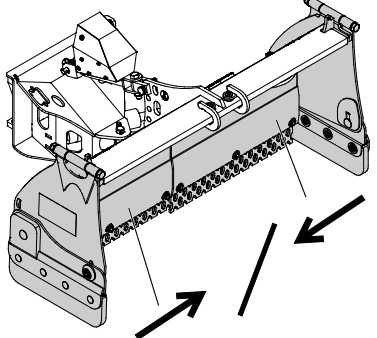
Töövahendi juhtlülite paketi lülitid	
	<ol style="list-style-type: none"> 1. SISSE/VÄLJA lüliti: Lülitage asendisse, ON (I) Saha kasutamisel hoidke lüliti alati asendis SEES. 2. 2-suunaline valiklüliti: Kasutage, et lülitada ümber järgmiste funktsioonide vahel: <ol style="list-style-type: none"> a Pöördefunktsioon (tera keeramine) b Sirutage välja või tõmmake sisse mõlemaid tera seksioone c Sirutage välja või tõmmake sisse ainult vasakut tera seksiooni d Sirutage välja või tõmmake sisse ainult paremat tera seksiooni 3. See lüliti pole antud töövahendiga kasutusel

6.3.2 Indikaatortuled – Kontrollige valitud funktsiooni

Indikaatortuled: Lumesaha indikaatortuled näitavad, milline funktsioon on aktiveeritud

	<p>a. Kollane tuli</p> <p>Pöörake tera vasakule või paremale</p>	<p>b. Punane ja roheline tuli</p> <p>Sirutage välja või tõmmake sisse mõlemaid tera seksioone</p>
	<p>c. Ainult punane tuli</p> <p>Sirutage välja või tõmmake sisse ainult vasakut tera seksiooni</p>	<p>d. Ainult roheline tuli</p> <p>Sirutage välja või tõmmake sisse ainult paremat tera seksiooni</p>

6.3.3 Saha kasutamine

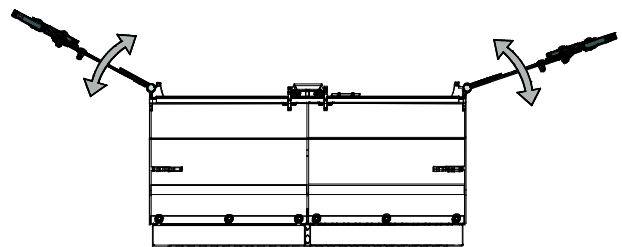
	<p>Sahatera paremale pööramiseks liigutage lisahüdraulika lukustusasendi suunas (või kasutage elektrilise juhtkangi (valikuline lisatarvik) nuppe).</p> <ul style="list-style-type: none"> ■ Pöörake tera vasakule või ■ Sirutage välja saha valitud seksioon või mõlemad seksioonid. <p>Hooba ei tohiks jätta lukustusasendisse.</p>		
	<p>Sahatera vasakule pööramiseks liigutage hooba lukustusasendist eemale.</p> <ul style="list-style-type: none"> ■ Pöörake tera paremale või ■ Tõmmake sisse saha valitud seksioon või mõlemad seksioonid. 		

6.4 Küljeplaadid

Saha saab kasutada kahel moel:

- Kui küljeplaadid on all, kogub sahk lund
- Kui küljeplaadid on üles tõstetud, lükkab sahk lund kõrvale

Küljeplaadid lukustatakse mõlemas asendis tihvti abil. Kui küljeplaate ei kasutata, eemaldage tihvt, klappige plaadid saha peale kokku ja lukustage tihvtide abil.



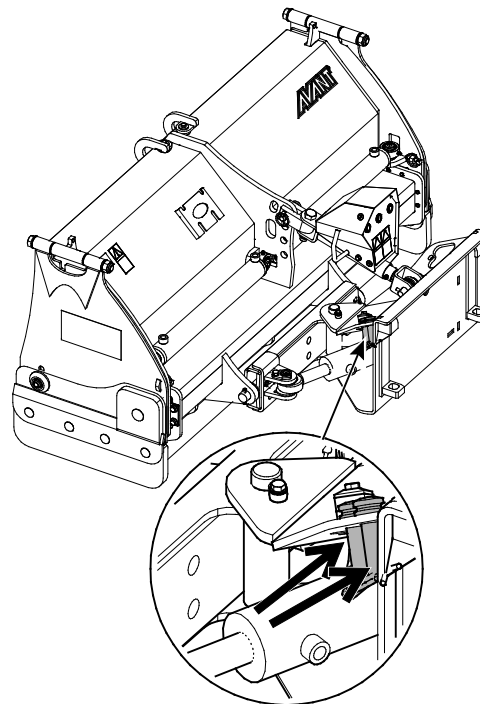
6.5 Tera ujumine

Lumesaha ujuvsüsteem võimaldab teral ujuda vertikaalsuunas, mis muudab ebatasasel pinnal töötamise oluliselt lihtsamaks ja efektiivsemaks. Tera saab ujuda ka külgsuunas või lukustada jäika asendisse.

Ujumine seadistatakse tihvtide abil, mis on hoiul töövahendi raamil:

1. Vabalt ujumise režiim:

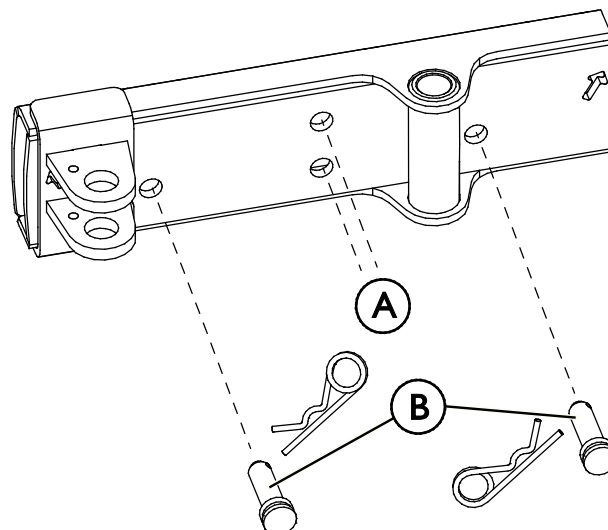
Tera on vabalt ujumise režiimil, kui mõlemad kõrvaloleval joonisel noolega tähistatud tihvtid on hoiul töövahendi raamil.



2. Lukustatud režiimid:

Seadke tihvtid ühte lukustusrežiimidest ja kinnitage vastutihvtidega:

- a Küljele kallutamise režiim (A)
 - Pistke tihvtid läbi vertikaalsete avade, et lukustada tera üles-alla suunas liikumine.
- b Täielikult lukustatud režiim (B)
 - Pistke tihvtid läbi külgedel olevate avade. Tera peab olema maapinna vastas, et tihvte saaks sisestada.



Noole ujuvasend (mõne laadurimudeli lisatarvik)

Kui teie laaduril on noole ujuvasendi võimalus, on soovitatav see sisse lülitada. Tänu ujuvasendile saab sahk maapinna kontuure paremini järgida ning töötab seetõttu tõhusamalt.

TÄHELEPANU

Pange tähele, et laadur võib ootamatult seiskuda, kui töövahend põrkub vastu takistust. Noole ujumine ei takista ootamatut seiskumist või võimalike töövahendi kahjustuste tekkimist takistuse vastu põrkumisel. Enne seadmete kasutamist tagage tööpiirkonna ohutus ning kinnitage alati turvavöö.

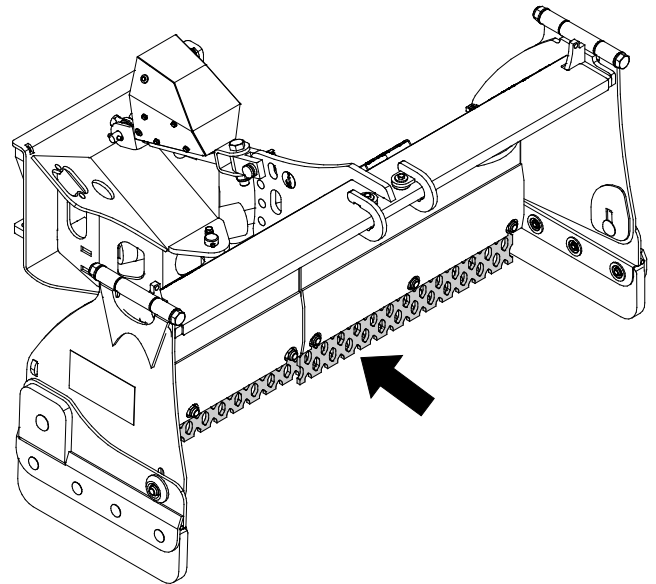
6.6 Tera servad

Saha standardvarustusse kuulub jää lõikeserv. See on mõeldud kinnisõidetud lume ja jää purustamiseks kõvadel pindadel.

Kõiki tera serva seksioone saab vahetada, kui need kasutamisel kuluvad.

Saadaval võib olla muudest materjalidest terasid – lisainfo saamiseks võtke ühendust Avanti edasimüüjaga või külastage veebisaiti www.avanttecno.com.

Vältige õrnade pindade kahjustamist – jää lõikeserv võib pindasid kriimustada või muul moel kahjustada. Kasutage muud tüüpi terasid, vastavalt vajadusele.



TÄHELEPANU

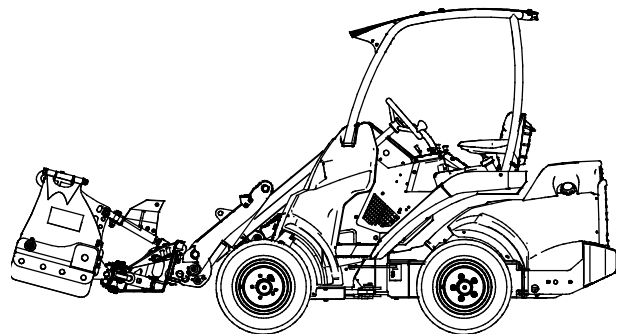
Ärge kunagi töötage lumesahaga ilma paigaldatud tera servata või kui tera serv on liiga kulunud. Lumesahk võib ilma tera servata kasutamisel kergesti kahjustuda.

6.7 Transpordiasend



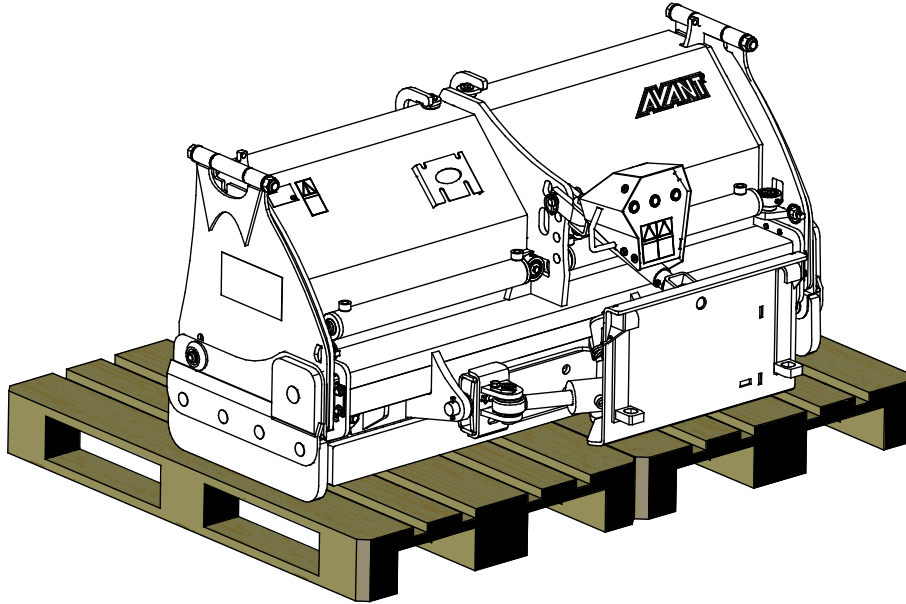
ETTEVAATUST!

Hoidke laadur stabiilsena. Transportige töövahendit alati võimalikult madalal ja maapinna lähedal. Hoidke teleskoopnool transpordisõidu ajal sissetõmmatuna.



6.8 Töövahendi hoiustamine

Ühendage lahti ja hoiustage lumesahk tasasel pinnal, nii et see toetuks kindlalt oma raamile. Vältige töövahendi hoiustamist otse maapinnal, asetage see näiteks kaubaalusele või puiduplokkidele. Töövahendi parim hoiustamiskoht on vihma ja otsese päikesevalguse eest kaitstud ala. Eemaldage sahalt suurem osa lumest, nii et lume sulamine ja taas jäätumine ei põhjustaks töövahend kinnijäämist. Tagage lumesaha stabiilsus hoiustamise ajal. Lumesahale ronimine on keelatud.



Puhastage töövahend enne pikaegset hoiulepanekut, vajadusel parandage värvikahjustused ja määrige määrimispunkte, vältimaks roostekahjustuste tekkimist.

7. Hooldamine ja teenindus

Töövahend on loodud selliselt, et see oleks võimalikult hooldamisvaba. Korrapärane hooldamine sisaldab regulaarset puhastamist ja määrimist ning töövahendi seisukorra jälgimist. Langetatavate masina osade põhjustatava muljumisohu tõttu tuleb hooldustööd läbi viia siis, kui liikuvad osad on täielikult langetatud ja töövahend on langetatud maapinnale.



OHT!

Muljumisoht – ärge minge kunagi tõstetud töövahendi alla. Veenduge, et töövahend on hooldustöö ajal korralikult toestatud. Ärge minge kunagi tõstetud töövahendi alla. Laaduri nool võib hooldamise ajal ootamatult alla vajuda, mis põhjustab muljumisest tulenevaid tõsiseid vigastusi või mõjutusi ka siis, kui laaduri mootor ei tööta. Kõik hooldustööd tuleb läbi viia siis, kui töövahend on ohutusse asendisse langetatud.

7.1 Hüdrauliliste komponentide ülevaatus

Kontrollige hüdraulikavoolikute ja komponentide seisukorda, kui mootor on välja lülitatud, süsteem on jahtunud ja rõhk on vabastatud. Ärge kasutage seadet, kui tuvastate lekkeid laaduri töövahendi hüdraulikasüsteemis. Lekkiv hüdraulikavedelik võib tungida läbi naha ja põhjustada tõsiseid vigastusi. Pöörduge viivitamatult arsti poole, kui hüdraulikavedelik tungib läbi naha. Peske hüdraulikaõliga kokku puutunud kehaosi hoolikalt vee ja seebiga. Hüdraulikavedelik kahjustab keskkonda ning selle keskkonda lekkimist tuleb vältida. Kõrvaldage kõik lekked kohe pärast nende tuvastamist; väike leke võib kiiresti muutuda suureks. Kasutage töövahendeid ainult Avanti laadurite jaoks lubatud hüdraulikaõliga.



OHT!

Rõhu all oleva vedeliku läbi naha tungimise oht – Enne hooldamist vabastage jääkrõhk. Ärge kunagi käsitsege hüdraulikakomponente, kui hüdraulikasüsteem on rõhu all, kuna liitmik võib puruneda või lahti tulla ning väljapaiskuv õli võib põhjustada tõsiseid vigastusi. Ärge kasutage seadet, kui tuvastate rikke hüdraulikasüsteemis.



Kontrollige voolikuid visuaalselt mörade või hõõrdumise suhtes. Kui esineb lekete märke, pange komponendi kontrollimiseks papitükk kohale, kus kahtlustate leket. Ärge kasutage lekete otsimiseks käsi. Jälgige voolikute kulumist ja lõpetage kasutamine, kui mõne vooliku pinnakate on kulunud. Kontrollige voolikute paigutust; reguleerige voolikuklambreid, vältimaks voolikute hõõrdumist. Voolikutel on piiratud tööiga. Olenevalt töötingimustest tuleb kõiki voolikuid hoolikalt kontrollima hiljemalt 3 kuni 5 tööaasta järel ning vajadusel need uute vastu välja vahetada.

Mis tahes defekti avastamine tähendab, et voolik või komponent tuleb välja vahetada ning seadet ei tohi kasutada, kuni see on remonditud. Varuosad on saadaval teie lähima AVANTI edasimüüja käest või volitatud hooldustöökohast. Jätke remonditööd professionaalsete hooldustehnikute hooleks, kui teil pole piisavalt teadmisi ja kogemusi hüdrauliliste koostude kohta ning remonditööde ohutu läbiviimise kohta.

7.2 Töövahendi puhastamine

Puhastage töövahendit regulaarselt, et vältida kogunenud mustust, mida on juba raskem eemaldada. Puhastamiseks võib kasutada survepesurit ja õrnatoimelist pesuvahendit. Ärge kasutage tugevatoimelisi lahusteid ning ärge pihustage puhastusvahendit otse hüdraulikakomponentidele ega töövahendi siltidele.

7.3 Metallkonstruktsioonide ülevaatus

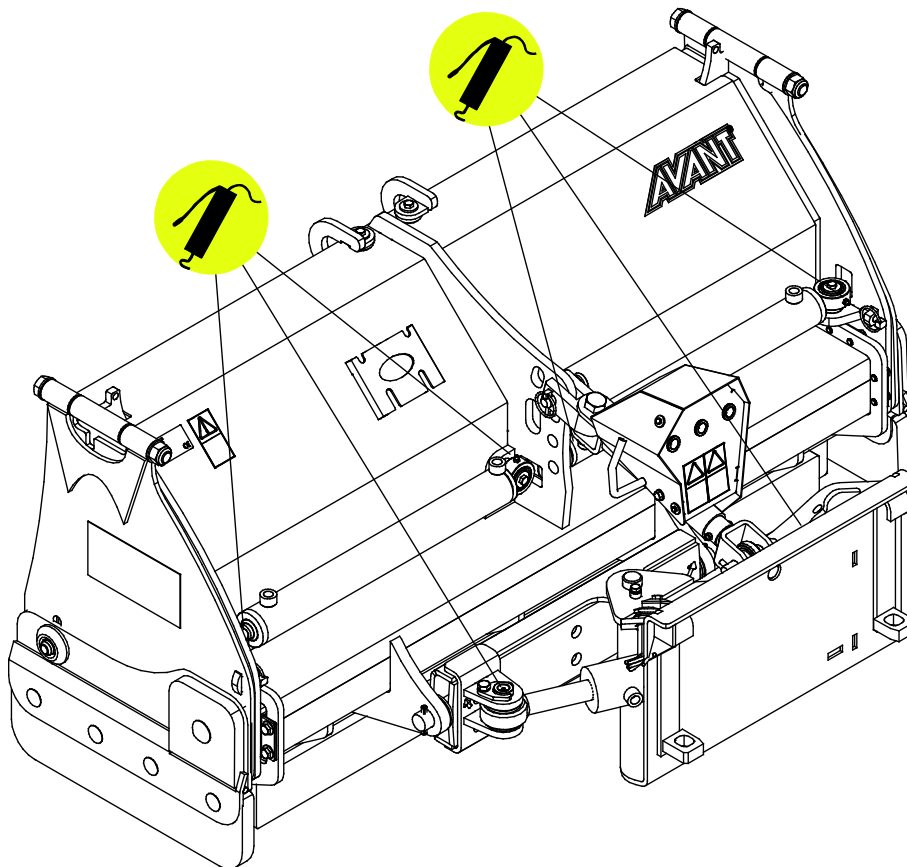
Samuti tuleb regulaarselt kontrollida töövahendi metallkonstruktsioone. Kontrollige visuaalselt kahjustuste suhtes ning vaadake hoolikalt üle kiirkinnitusklambrid ja nende ümbrus. Töövahendit ei tohi kasutada, kui see on deformeerunud, möränenud või kulunud.

Remonditöid, mis hõlmavad keevitamist, tohivad läbi viia ainult professionaalsed keevitajad. Kevitamisel tohib kasutada ainult meetodeid ja lisandeid, mis sobivad töövahendi materjaliks kasutatud terasega. Lisainfo saamiseks remonditööde kohta võtke ühendust lähima hooldustöökajaga.

7.4 Määrimine

Laagrite määrimispunkti tuleb regulaarselt lisada veidi määret. Õige määrimisintervall oleneb suuresti töötingimustest, kuid määret tuleb lisada vähemalt iga 10 töötunni järel.

Puhastage nipli ots enne määrimist ja lisage korraga vaid väike määrekoosus. Määrdenippel on standardne R1/8" nippel. Kahjustuste korral vahetage välja.



8. Garantii tingimused

Avant Tecno Oy annab enda poolt toodetud töövahendile üheaastase garantii (12 kuud), mis hakkab kehtima alates ostukuupäevast.

Garantii katab remondikulud vastavalt alljärgnevale tingimustele:

- remondikulud kaetakse juhul, kui remonti ei teostata tehases;
- tehas vahetab välja kõik defektiga komponendid ja kuluosad.

Tehas võib erijuhtudel hüvitada kliendile tema poolt ostetud komponentide hinna, kui see on eelnevalt kokku lepitud.

Garantii ei kehti alljärgnevatel juhtudel:

- tavapärased hooldustööd või selleks vajalikud varu- ja kuluosad;
- ebaharilikest töötingimustest või kasutusviisidest, hooletusest, ilma Avant Tecno Oy loata tehtud konstruktsiooni muudatustest, mitteoriginaal varuosade kasutamisest või teostamata hooldustöödest tingitud kahjustused;
- defekti tagajärjed, nagu näiteks töökatkestus või muud võimalikud täiendavad vigastused;
- remondiga seotud transpordi ja/ või veokulud.

EY-vaatimustenmukaisuusvakuutus
EG-försäkran om överensstämmelse
EC Declaration of Conformity
EÜ vastavusdeklaratsioon

AVANT[®]
www.avanttecno.com

Valmistaja / Tillverkare / Manufacturer / Tootja::
Osoite / Adress / Address / Aadress:

AVANT TECNO OY
Ylötie 1
33470 YLÖJÄRVI, FINLAND

Vakuutamme täten, että alla mainitut tuotteet täyttävät konedirektiivin turvallisuus- ja terveysvaatimukset (direktiivi 2006/42/EY muutoksineen). Seuraavia yhdenmukaistettuja standardeja on sovellettu /

Vi försäkrar härmed att nedan beskrivna produkter överensstämmer med hälso- och säkerhetskrav i EG-maskindirektiv (EG-direktiv 2006/42/EG som ändrat). Följande harmoniserade standarder har tillämpats /

We hereby declare that the products listed below are in conformity with the provisions of the Machinery Directive (directive 2006/42/EC as amended). The following harmonized standards have been applied /

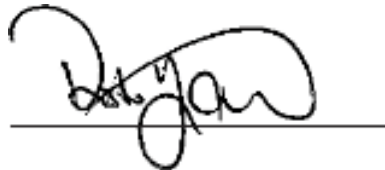
Käesolevaga kinnitame, et allpool loetletud tooted vastavad masinadirektiivi nõuetele (direktiiv 2006/42/EÜ ja selle täiendused). Rakendatud on järgmiseid ühtlustatud standardeid :

SFS-EN ISO 12100, SFS-EN ISO 4413

Mallit / Modeller / Models / Mudelid:

Avant	
Hydraulitoiminen lumiaura; Avant-kuormaajan työlaite Hydraulisk snöplog; arbetsredskap för Avant lastare Hydraulic Snow plow; attachment for Avant loaders Zoom lumesahk; Avant laaduri töövahend	A425180

CE



18.12.2018 Ylöjärvi, Finland

Risto Käkelä,
Toimitusjohtaja / Verkställande direktör /
Managing Director / Tegevjuht

Originaaldokumendi tõlge



AVANT[®]